

# Wimpel håndtørker Mini Fast-serien FDV

Hvit



Sølv



Gull



Bronse



Sort titanic



Art. nr.: HTMF-HV-1250  
EI-nr.: 58 662 26  
GTIN-nr.: 7072395000265

Art. nr.: HTMF-SL-1250  
EI-nr.: 58 662 27  
GTIN-nr.: 7072395000272

Art. nr.: HTMF-GL-1250  
EI-nr.: 58 662 28  
GTIN-nr.: 7072395000289

Art. nr.: HTMF-BR-1250  
EI-nr.: 58 662 29  
GTIN-nr.: 7072395000296

Art. nr.: HTMF-ST-1250  
EI-nr.: 58 662 30  
GTIN-nr.: 7072395000302

## Beskrivelse

**Wimpel** Mini Fast-serien er små, raske håndtørkere med den siste teknologi, tilhørende lavt energiforbruk og de er blant de mest stillegående håndtørkerne på markedet. Serien justerer automatisk tørketemperaturen, det vil si at den blåser kald luft (550W/2,4A), dersom romtemperaturen er på over 25°C, og varm luft (1250W/5,5A), dersom romtemperaturen er på under 25°C. Det er mulig å fjerne temperatursensoren, slik at håndtørkerne alltid kun blåser varm luft.

**Wimpel** Mini Fast-serien er robust og vandalsikker, og tar liten plass. Leveres i fem valgfrie farger. Serien innfrir forventningene til tørre hender på sekunder.

## Teknisk spesifikasjon

- Effekt: 1250W
- Spenning: 220-240V
- Frekvens: 50/60Hz
- Strøm ved bruk: 5,5A
- Elektrisk isolasjon: Sone 1
- Lufthastighet: 68m/s
- Lufttemperatur: Justerer automatisk tørketemperaturen
  - Ved romtemperatur over 25°C: Blåser kald luft (550W/2,4A)
  - Ved romtemperatur under 25°C: Blåser varm luft (1250W/5,5A)
 Det er mulig å fjerne temperatursensoren, slik at håndtørkeren alltid kun blåser varm luft
- Tørketid: 7-10 sek
- Tilkobling: For fast installasjon

- Leveres uten ledning
- Strømtilkobling i bunnen av håndtørkeren – på høyre side sett forfra, innerst mot vegg
- Motortype: Børsteløs motor
- Motorhastighet: 25 000rpm
- Motoreffekt: 550W
- Starter: IR detektor
- Sensor dekningsområde: 15-20cm
- Støy ved 2m: 65dB
- Dimensjon: H28 x B17 x D17cm
- Vekt: 3,4kg
- Tetthetsgrad: IPX1
- Vandalsikker
- Materiale: Rustfritt stål 304
- Farge: Hvit, sølv, gull, bronse eller sort titanic
- Godkjenninger: CE, CB, EMC, RoHS,

**Importør: Wimpel AS**  
Grini Næringspark 1  
1361 Østerås

1. januar 2019  
Side 1 av 2

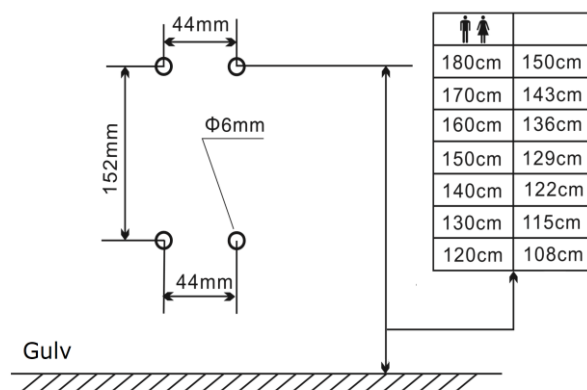
**Tlf.:** 67 15 75 70  
**E-post:** wimpel@wimpel.no  
**Web:** www.wimpel.no

## Montering (full monteringsveiledning følger med produktet)

Hver produkteske inneholder:

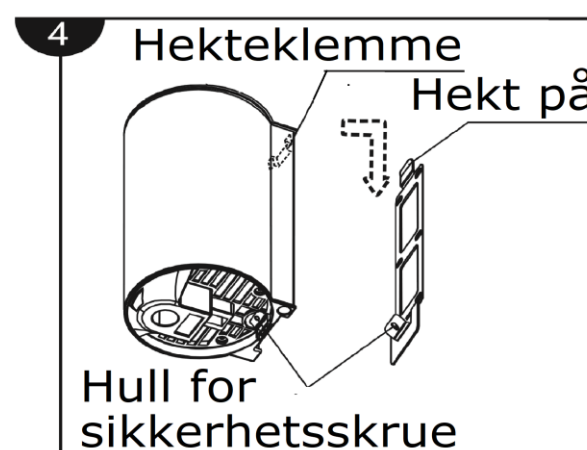
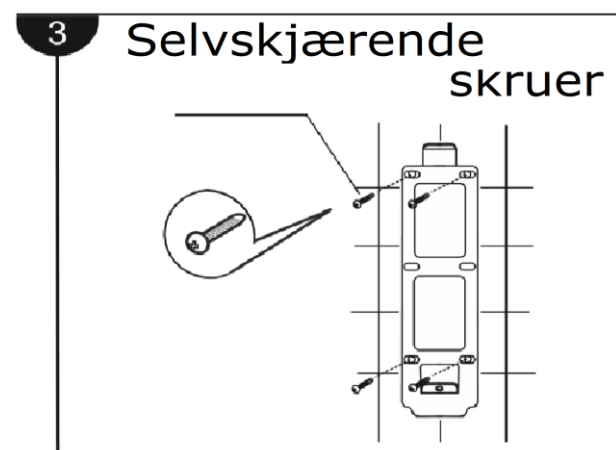
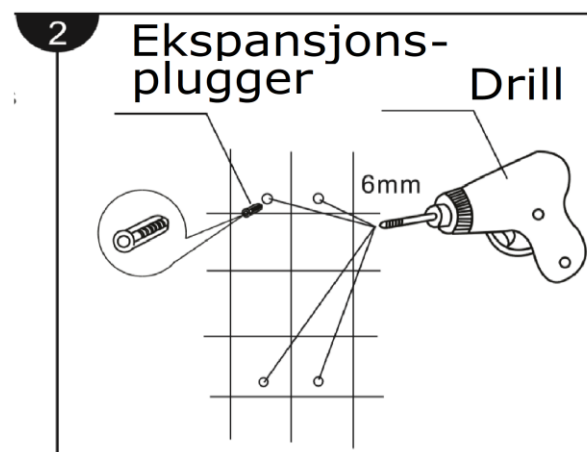
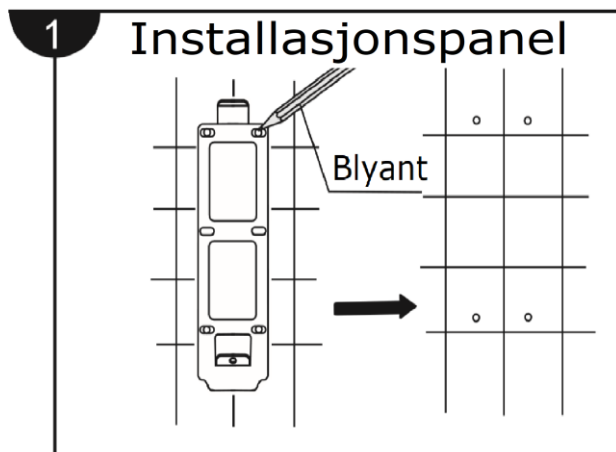
- 1 stk Håndtørker
- 1 stk Installasjonspanel
- 4 stk 5x25mm selvskjærende skruer
- 4 stk Ekspansjonsplugger
- 1 stk Monterings-/bruksanvisning

Anbefalte montasjehøyder:



Strømkabel bør være 1.0 mm<sup>2</sup> - 1.5 mm<sup>2</sup>

Slik festes produktet til veggen:



## Vedlikehold

Bruk en myk fiberklut til å tørke av produktet etter behov.  
Bruk ikke børster eller kluter innsatt med kjemikalier.

Bruk nøytralt vaskemiddel.

Bruk ikke vaskemidler med organiske løsemidler, syre eller alkaliske vaskemidler for toalett, da dette kan ødelegge produktets overflate og/eller forårsake misfarging.

Importør: **Wimpel AS**

Grini Næringspark 1  
1361 Østerås

1. januar 2019  
Side 2 av 2

Tlf.: 67 15 75 70

E-post: wimpel@wimpel.no

Web: www.wimpel.no