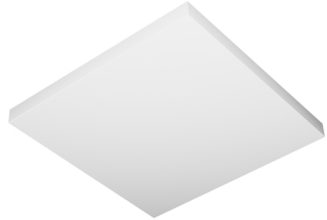


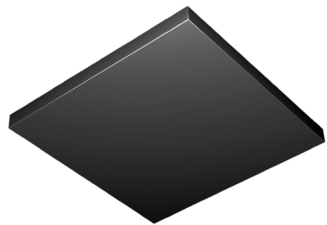
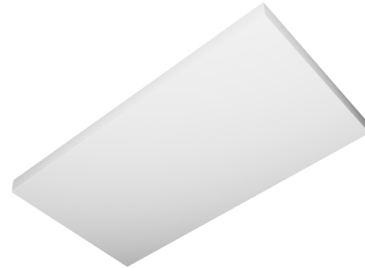
Brukermanual

Takvarmekassetten TOP

300W



600W



Innhold

Innledning.....	3
Tilkobling.....	3
Monteringsavstander	3
Slik monterer du i T-profil himling.....	5
Slik monterer du på medfølgende H-takbrakett	6
Slik monterer du hengende i kjetting eller wire	7
Bruk.....	8
Rengjøring og vedlikehold	8
Teknisk informasjon.....	9
Sikkerhetsinstrukser	9

Denne brukermanualen inneholder viktig informasjon om riktig montasje, bruk og vedlikehold av TOP takvarmekassetter. Ta deg tid til å lese gjennom heftet og bli kjent med produktet før montering og idriftsettelse.

Innledning

Takvarmekassettene i TOP serien er en universalmodell, som kan monteres innfelt i T-profil himling, utenpåliggende ved hjelp av H-brakett (følger med) eller hengende i wire (følger ikke med). Takvarmekassettene har tetthetsgrad IP55 og er godkjente for montering i tørre, fuktige, våte og brannfarlige omgivelser.

Tilkobling

Takvarmekassettene leveres med 3m tilkoblingskabel og Wago-støpsel for fast installasjon. Installasjonen skal utføres av en godkjent el-installatør og i henhold til gjeldende forskrifter.

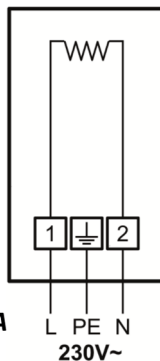


Ovnene leveres uten regulering og må tilkobles en ekstern allpolig bryter med minimum 3mm bryteravstand.

Koblingskjema til høyre, se **figur A**.

Viderekobling er mulig.

Tetthetsgrad IP55. Isolasjonsklasse 1. Må jordes.



Figur A

Monteringsavstander

Takvarmekassettene er beregnet på lokaler med takhøyde 2,2-4,0m. Ovnene monteres horisontalt og har tre innfestingsmuligheter:

- De legges enkelt på plass i T-profilhimling.

- De kan henges i tak eller skrus fast direkte i tak ved hjelp av medfølgende H-takbrakett.
- For trestak og tak med gipsplater, gjør fire ekstra festemuligheter på baksiden av ovnene det mulig å montere dem i kjetting eller wire (følger ikke med).

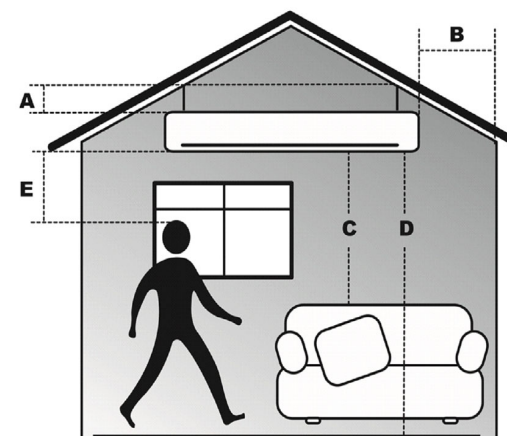
Fastmonterte ovner skal ikke plasseres foran et vegguttak.

Respekter minimumsavstandene ved montering, **figur B**.

Minimumsavstander fra ovn til overflater i cm	A	B	C	D	E
300W	0*	5	50	150	70
600W	0*	5	50	150	70

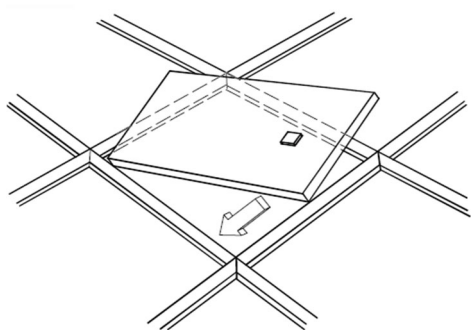
- A: Avstand fra ovn til tak av tre eller malte gipsplater
 B: Avstand fra ovn til vegger (bruk av solskjerming eller gardiner er ikke tillatt)
 C: Avstand fra ovn til svært brennbart interiør (møbler, husholdningsapparater)
 D: Avstand fra ovn til gulv
 E: Avstand fra ovn til personer ved langvarig opphold i varmesonen

*: Ved bruk av medfølgende H-takbrakett



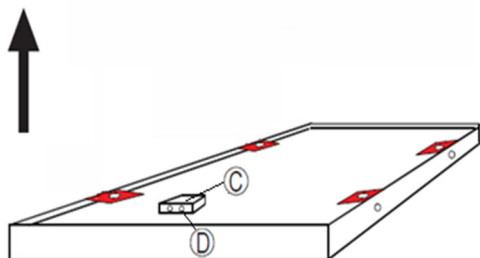
Figur B

Slik monterer du i T-profil himling



Figur 1

Takvarmekassettene kan monteres innfelt i undertak med synlig T-profil 15mm eller 24mm, **figur 1**.

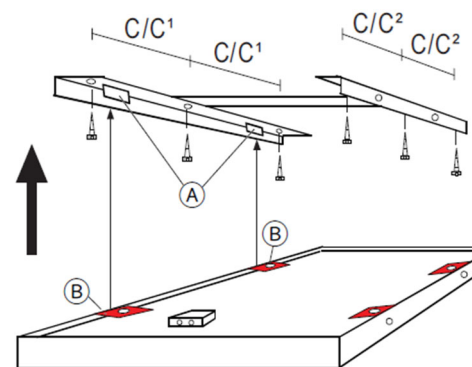


Figur 2

Tilkoblingskabelen føres til koblingssplinten 4mm² i koblingsboksen (C) og gjennom innføringstetningen (D). Se **figur 2**.

Koblingsskjema, se **figur A**.

Slik monterer du på medfølgende H-takbrakett



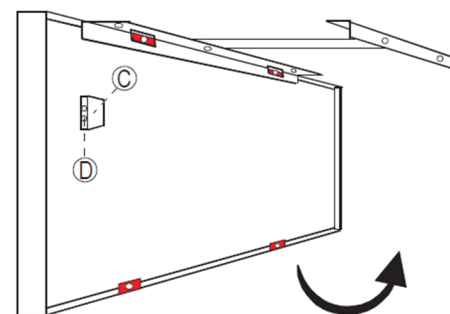
Figur 3

Ved utenpåliggende montering, skru først fast H-takbraketten i taket med tre skruer på hver side med C/C¹ og C/C² avstand. Se **figur 3** og **tabell 1**.

Løft deretter opp ovnen og hak i vinkelfestene (B) på den ene siden av ovnen i H-takbraketten (A) på samme side.

Type	Effekt	Spenning	Strøm	L	B	D	C/C ¹	C/C ²	Kg
TOP	300W	230V~	1.30A	59,3	59,3	4,5	27,5	17,5	5,5
	600W	230V~	2.61A	119,3	59,3	4,5	37,0	27,0	10,0

Tabell 1



Figur 4

La ovnen henge i nedfelt posisjon som vist på **figur 4**, mens du kobler tilkoblingskabelen til koblingssplinten 4mm² i koblingsboksen (C) og gjennom innføringstetningen (D).

Koblingsskjema, se **figur A**.

Bruk

Når ovnen skal tas i bruk for første gang eller etter et lengre opphold, kan det forekomme røk eller lukt. Dette kommer av oljerester, støv eller skitt som har smeltet. Dette er normalt og forsvinner etter en kort stund. Sørg for at lokalet/rommet er godt ventilert under denne prosessen.

Som i alle elektriske varmeapparater, kan kneppinger forekomme ved utvidelse og sammentrekninger i materialet på grunn av temperaturforandringer.

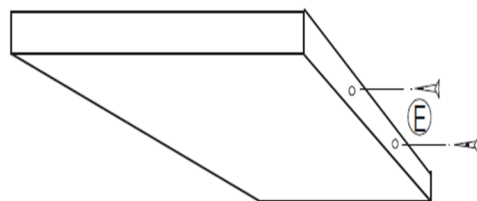
Rengjøring og vedlikehold

Takvarmekassettene har ingen bevegelige deler, så vedlikeholdsbehovet er lavt, men de bør holdes rene og frie for støv og smuss.

Koble fra strømforsyningen før alle service-, reparasjons- og vedlikeholdsarbeider, og vent til takvarmekassetten er kald.

Vedlikehold skal alltid gjøres med rene hansker. Tørk over med en myk, fuktig klut med litt nøytralt oppvaskmiddel. Må aldri dyppes i vann eller rengjøres under rennende vann. Forsikre deg om at ovnen er ren før den slås på.

Forurenset luft, bruk av aerosoler, lakk, løsemidler, støv og tilsvarende kan danne et belegg på produktet og misfarge det. En viss fargeendring på produktet over tid er normalt. Feil installering eller uvanlig høye omgivelsestemperaturer kan forårsake økt misfarging. Effekten påvirkes ikke.



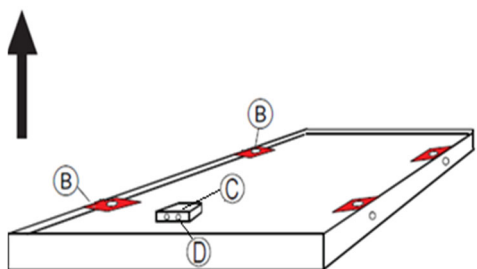
Figur 5

Løft opp ovnen slik pilen på **figur 4** viser, og skru den fast i H-takbrakketten med de to medfølgende skruene (E). Se **figur 5**.

Advarsel!

Pass på at vinkelfestene (B) på motsatt side ikke haker seg av.

Slik monterer du hengende i kjetting eller wire



Figur 6

For tretak og tak med gipsplater, gjør de fire vinkelfestene (B) på baksiden av ovnen, se **figur 6**, det mulig å montere den i kjetting eller wire (følger ikke med).

Tilkoblingskabelen føres til koblingssplinten 4mm² i koblingsboksen (C) og gjennom innføringstetningen (D). Se **figur 6**.

Koblingsskjema, se **figur A**.

Teknisk informasjon

	300W	600W
Spenning:	230V/1 fase	
Frekvens:	50Hz	
Strøm nom. maks:	1,3A	2,61A
Stråleflatetemperatur:	Maks 100°C	
Oppvarmingsareal:	3-6m ²	6-12m ²
Tilkobling:	For fast installasjon, leveres med 3m kabel og Wago-støpsel, må jordes	
Regulering:	Leveres uten regulering, må tilkobles ekstern allpolig bryter	
Dimensjon:	L59,3 x B59,3 x D4,5cm	L119,3 x B59,3 x D4,5cm
Vekt:	5,5kg	10kg
Tetthetsgrad:	IP55	
Materiale:	Galvanisert stål lakkert i varmebestandig og lysekte brennlakk	
Farge:	Hvit RAL 9016 matt eller sort RAL 9005 matt	
Godkjenning:	CE	
Garanti:	3 år	
Leveres med:	3m kabel med Wago-støpsel	

Sikkerhetsinstrukser

Ikke la barn leke med innholdet i esken.

Er installasjonen beskyttet av en jordfeilbryter, skal det brukes en 30mA JFB.

Ovnen skal ikke tas på når den er i drift. Den blir varm!

Dekk ikke til ovnen når den er i drift. Brannfare!

Ovnen skal ikke brukes av personer (barn inkludert) med reduserte fysiske eller mentale evner, eller med manglende erfaring og kunnskap, med mindre de har fått opplæring og instruksjon av en person som er ansvarlig for deres sikkerhet. Det understrekes også at dette produktet ikke er til å leke med.