

Wimpel håndtørker Mini Smart-serien FDV

Horisontal



Art. nr.: HTMS-BK-1250H
El-nr.: 58 662 31
GTIN-nr.: 7072395000319

Vertikal



Art. nr.: HTMS-BK-1250V
El-nr.: 58 662 32
GTIN-nr.: 7072395000913

Beskrivelse

Wimpel Mini Smart-serien er små, raske håndtørkere med den siste teknologi, tilhørende lavt energiforbruk og de er blant de mest stillegående håndtørkerne på markedet. Serien justerer automatisk tørketemperaturen, det vil si at den blåser kald luft (550W/2,4A), dersom romtemperaturen er på over 25°C, og varm luft (1250W/5,5A), dersom romtemperaturen er på under 25°C. Det er mulig å fjerne temperatursensoren, slik at håndtørkerne alltid kun blåser varm luft.

Wimpel Mini Smart-serien er robust og vandalsikker, og tar liten plass. Leveres i horisontal og vertikal utførelse. Serien innfrir forventningene til tørre hender på sekunder.

Teknisk spesifikasjon

- Effekt: 1250W
- Spenning: 220-240V
- Frekvens: 50/60Hz
- Strøm ved bruk: 5,5A
- Elektrisk isolasjon: Sone 1
- Lufthastighet: 60m/s
- Lufttemperatur: Justerer automatisk tørketemperaturen
 - Ved romtemperatur over 25°C: Blåser kald luft (550W/2,4A)
 - Ved romtemperatur under 25°C: Blåser varm luft (1250W/5,5A)
- Det er mulig å fjerne temperatursensoren, slik at håndtørkeren alltid kun blåser varm luft
- Tørketid: 8-10 sek
- Tilkobling: For utenpåliggende eller fast installasjon

- Leveres med 1,3m ledning og plugg
- Strømtilkobling i bunnen – på horisontal modell på høyre side, på vertikal modell på venstre side sett forfra, innerst mot vegg
- Motortype: Børsteløs motor
- Motorhastighet: 25 000rpm
- Motoreffekt: 550W
- Starter: IR detektor
- Sensor dekningsområde: 15-20cm
- Støy ved 2m: 65dB
- Dimensjon: Horisontal H18 x B26 x D15,2cm
Vertikal H26 x B18 x D15,2cm
- Vekt: 3,0kg
- Tetthetsgrad: IPX1
- Vandalsikker
- Materiale: Rustfritt stål 304
- Farge: Krom
- Godkjenninger: CE, CB, EMC, RoHS, SASO, UL
- Garanti: 2 år

Importør: Wimpel AS
Grini Næringspark 1
1361 Østerås

1. januar 2019
Side 1 av 2

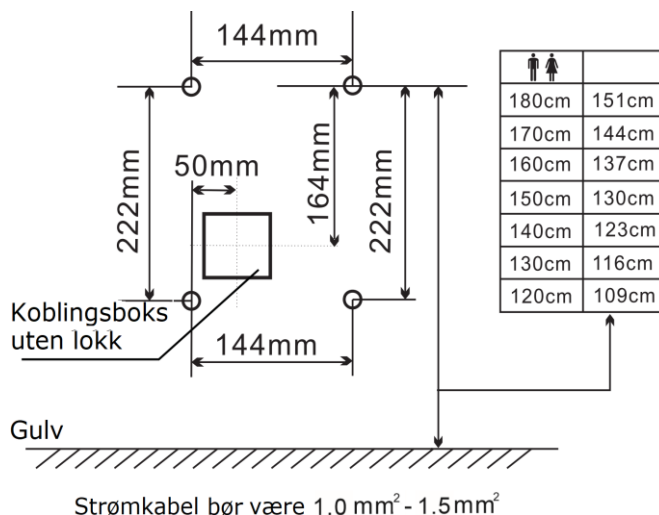
Tlf.: 67 15 75 70
E-post: wimpel@wimpel.no
Web: www.wimpel.no

Montering (full monteringsveiledning følger med produktet)

Hver produkteske inneholder:

- 1 stk Håndtørker
- 2 stk Forsenkede skruer
- 1 stk Skiftenøkkel
- 1 stk Monterings-/bruksanvisning

Anbefalte montasjehøyder:

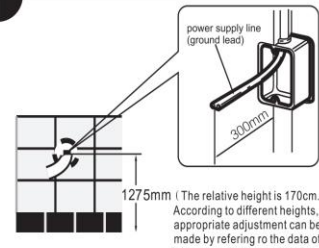


Slik festes produktet til veggen:

1

Connect the line

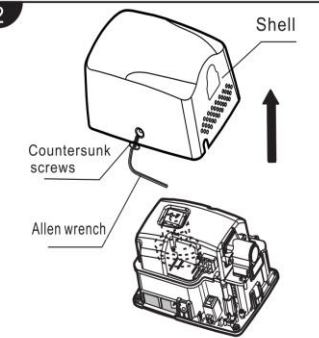
- When installing dryer without junction box, you should install above the right side of dryer two-hole standard outlet corresponds to hand dryer. The distance should be 20-50cm.
- Please embed junction box without cover in the installation location when directly connecting power cord is needed. Other-wise power cord will be forced out of body and can not be properly installed.



2

Shell remove

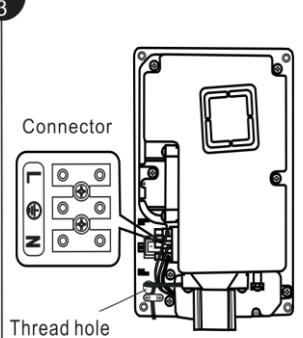
- Using Allen wrench from accessories bag to remove 2 countersunk screws from body shell.
- Pull the shell upward by hands to remove.
- Keeping the shell carefully avoiding scratching.



3

Machine installation

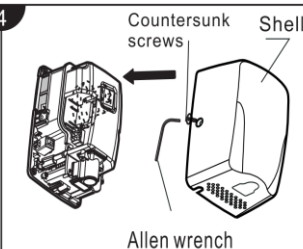
- As figure showed, the machine to be fixed on the wall by screws.
- The machine has been equipped with a power cord. If needing junction box for installation, the power cord must be removed.
- As figure showed, poking the thread hole of junction box by screw drivers, wire drawn out through thread hole to the terminal blocks to connect.
- When connecting, the wire length should exceed 2cm to terminal block. Fire line must be connected at L position of terminal blocks, null line connected at N position, earth line connected at Ⓧ.



4

Shell installation

- Tighten the 2 countersunk screws on the shell.



Vedlikehold

Bruk en myk fiberklut til å tørke av produktet etter behov.
Bruk ikke børster eller kluter innsatt med kjemikalier.

Bruk nøytralt vaskemiddel.

Bruk ikke vaskemidler med organiske løsemidler, syre eller alkaliske vaskemidler for toalett, da dette kan ødelegge produktets overflate og/eller forårsake misfarging.