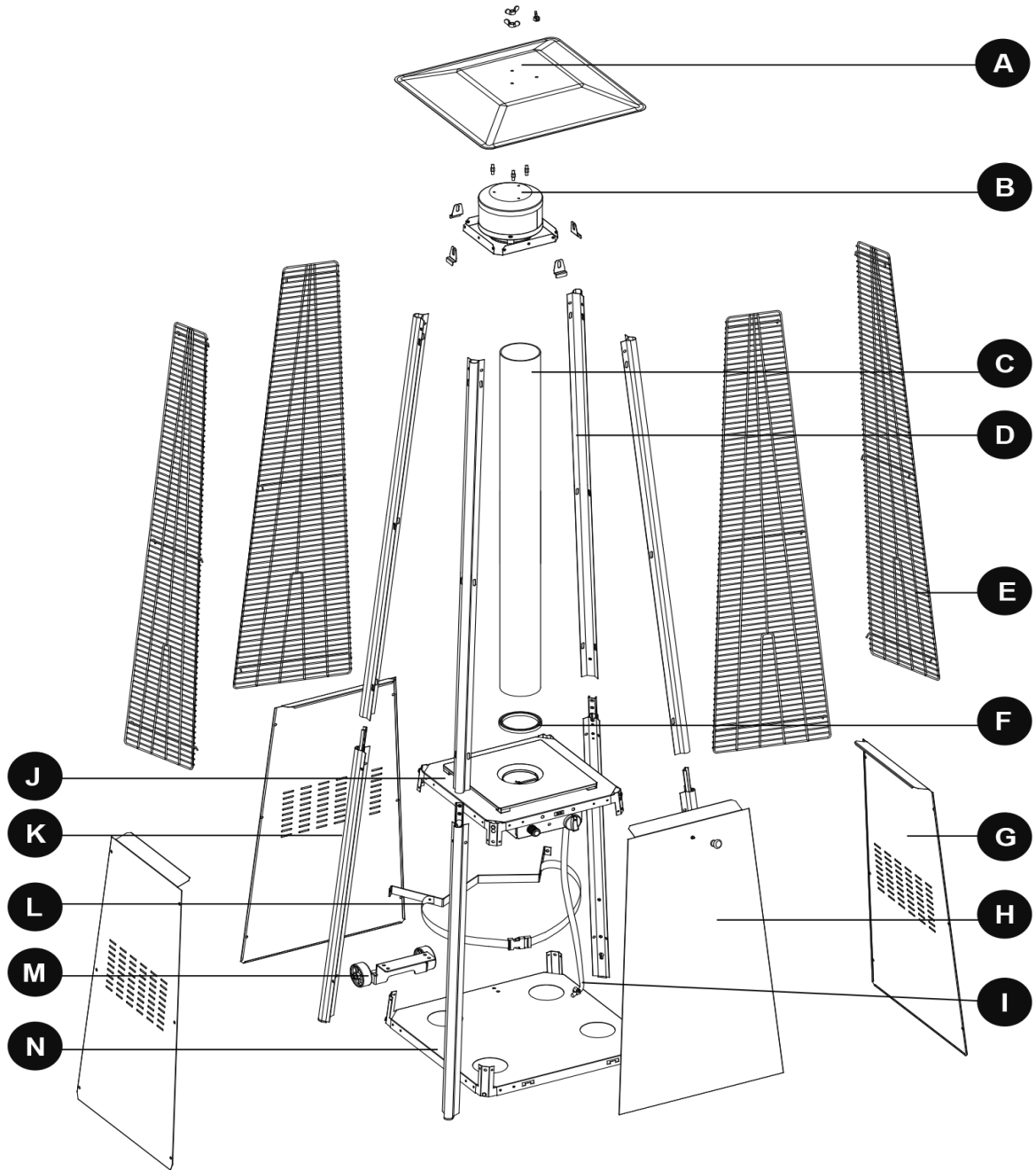


WIMPEL

POWERFUL PRODUCTS

1

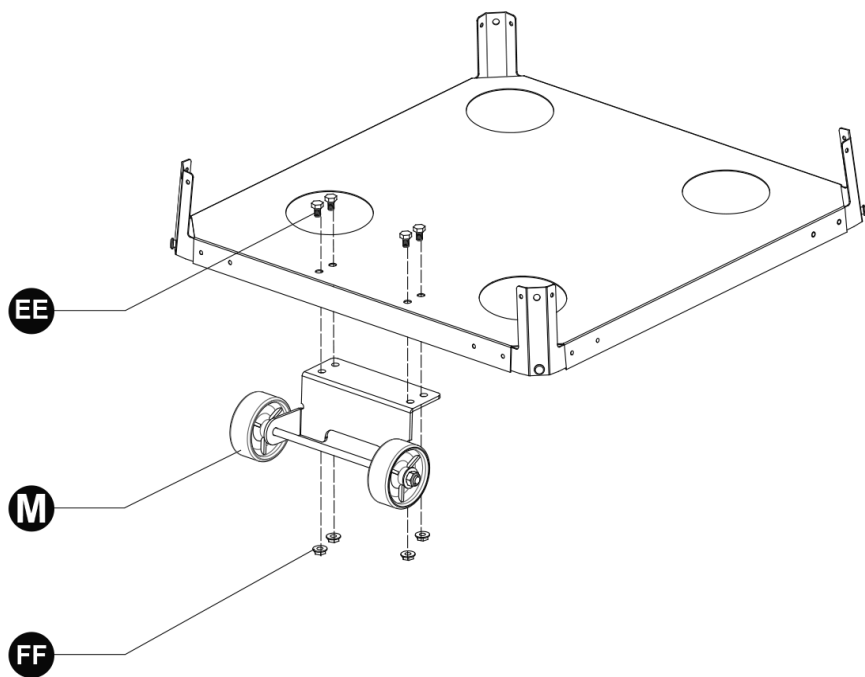


- AA
BB
CC
DD
EE
FF
- x3
 $\Phi 6$
x3
x42
M6 X 12
M6
- x6
x6
x1
x1
x4
x4

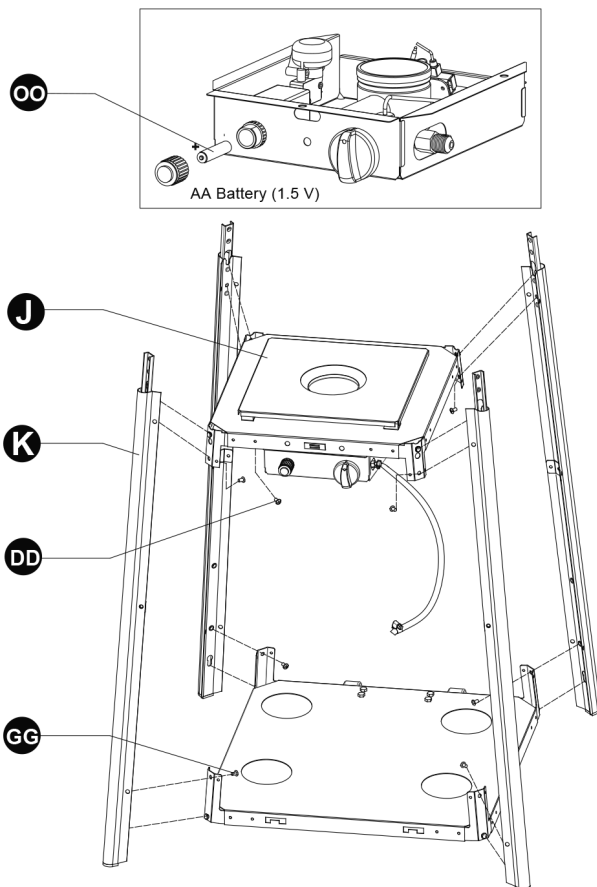
- GG
HH
II
JJ
KK
LL
- M5 X 12
x4
x1
x1
x1
M4 X 6
- x6
x4
x1
x1
x1
x1

- MM
NN
OO
- x1
x1
x1
- 1.5 V
- x1

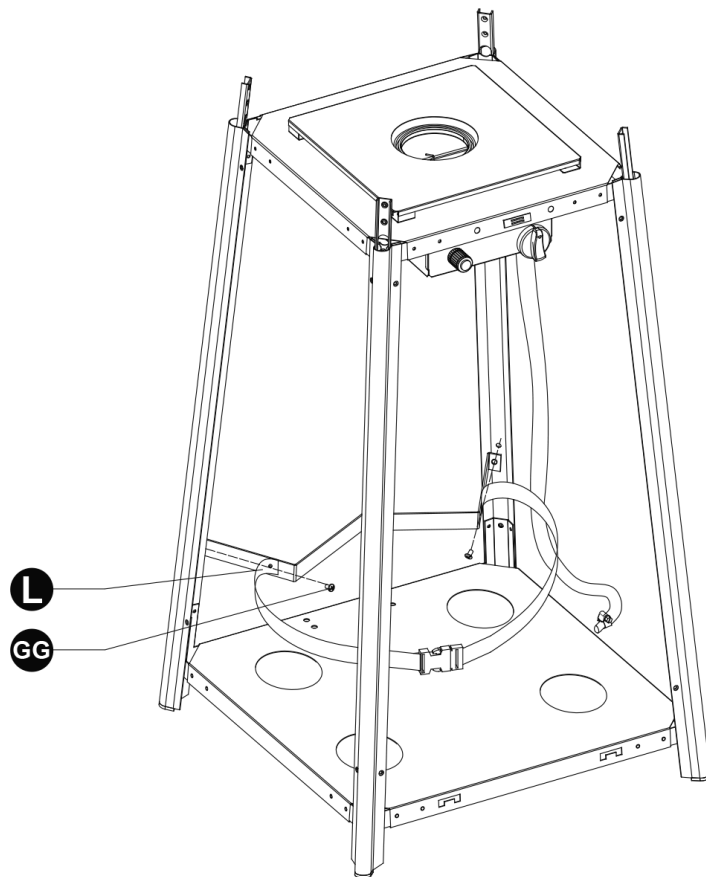
2



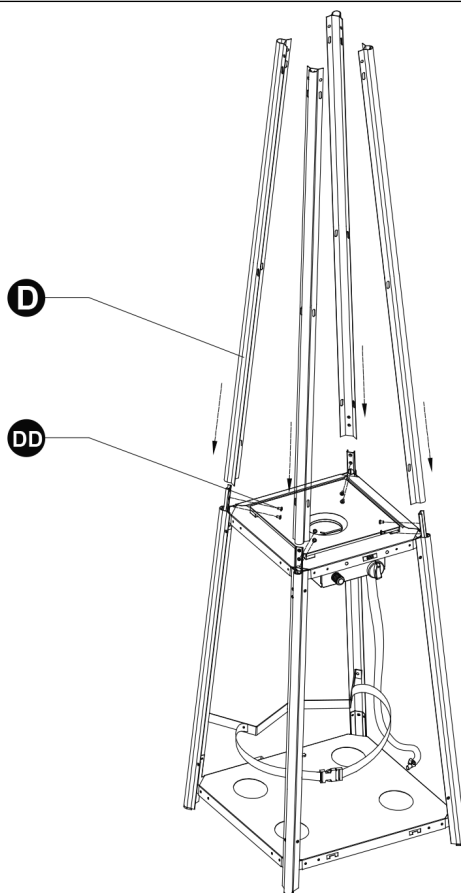
3



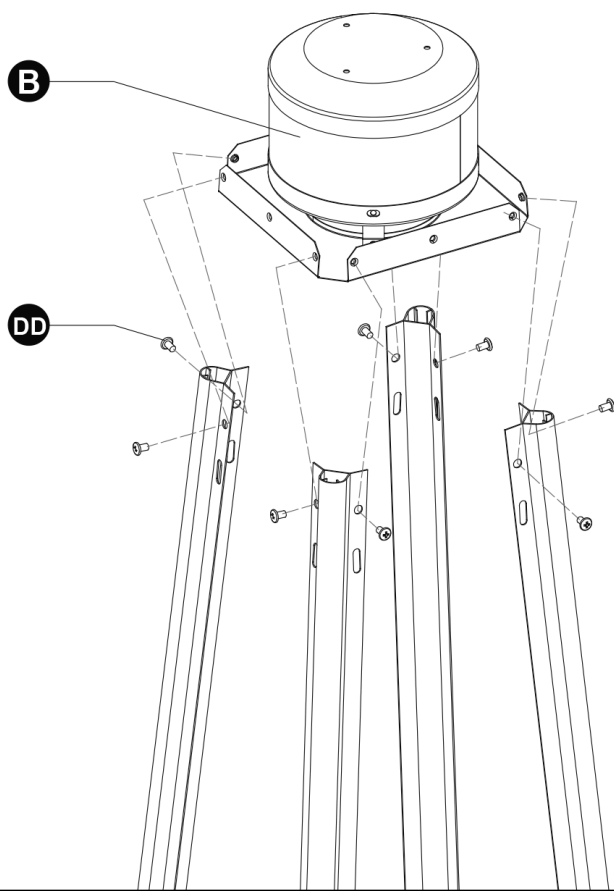
4



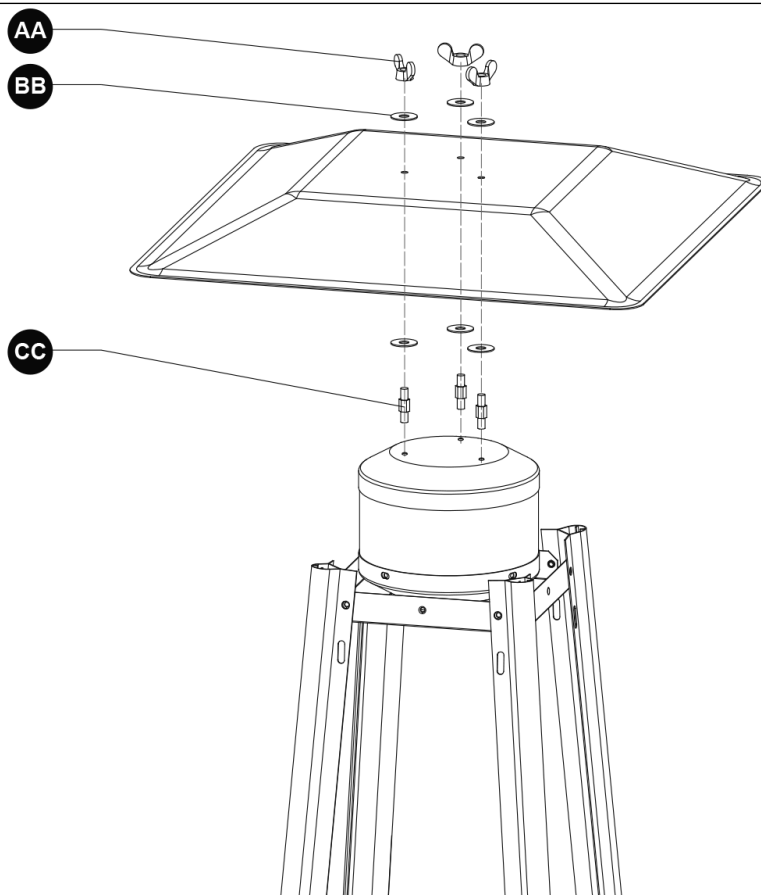
5



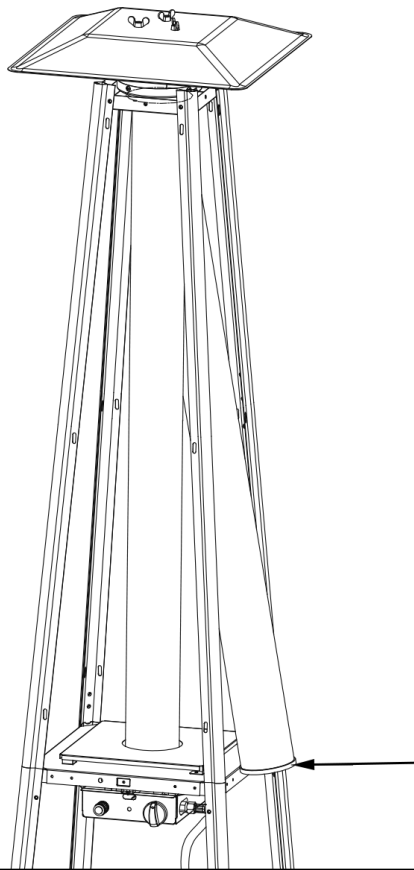
6



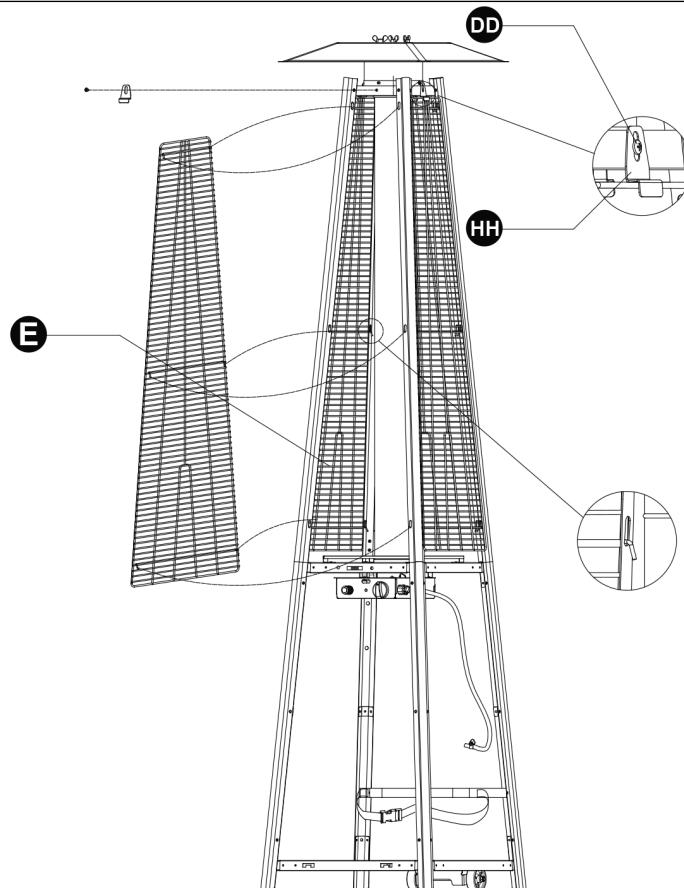
7



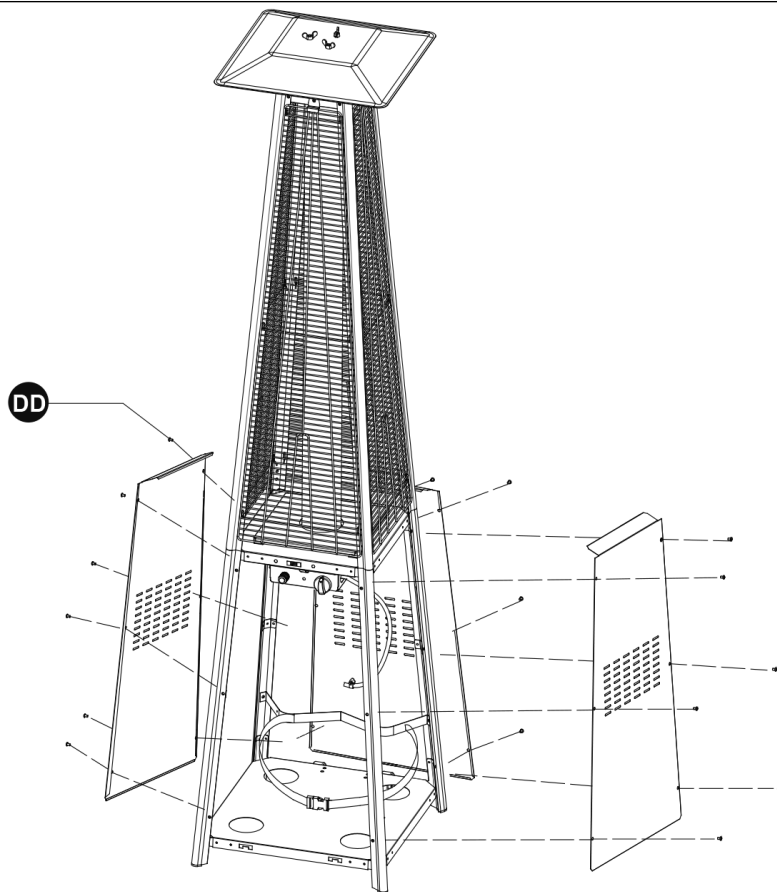
8



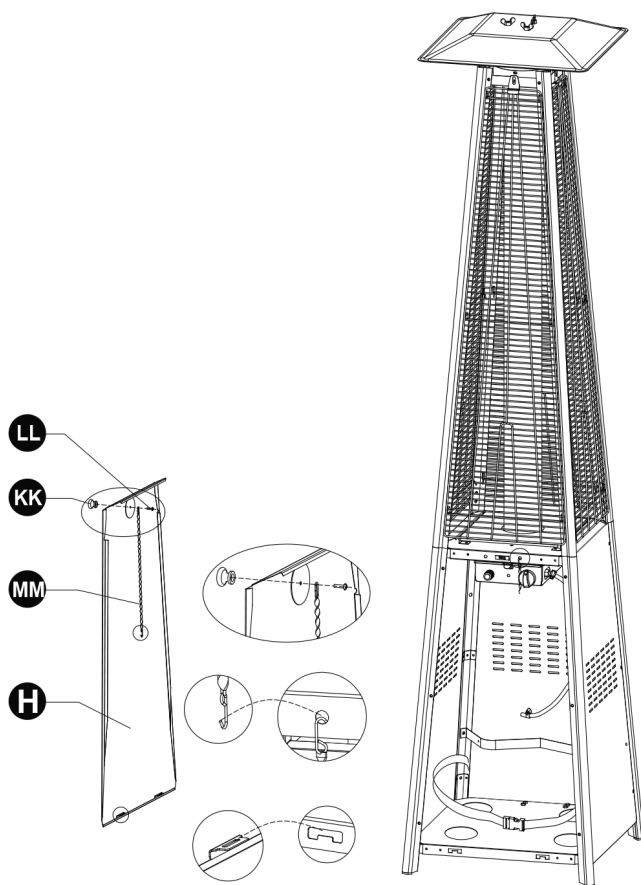
9



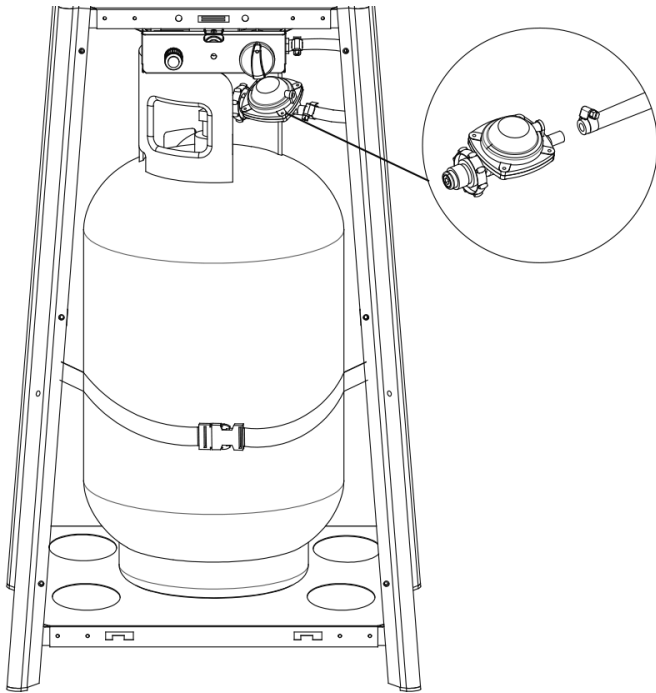
10



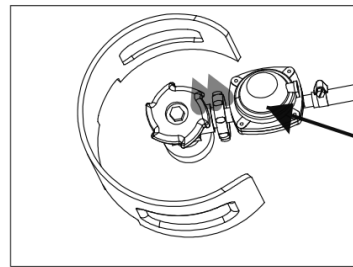
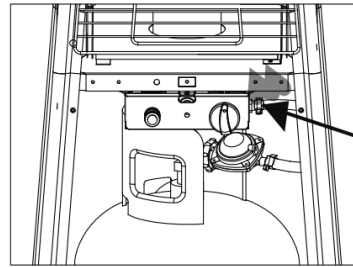
11



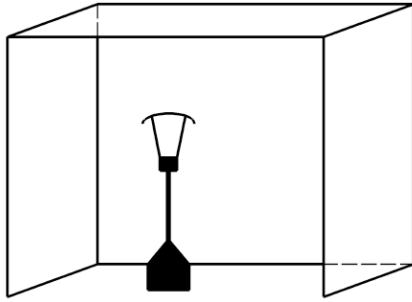
12



13



PLASSERING



- Bruk av dette apparatet i lukkede rom kan være farlig og er FORBUDT.
- Denne varmeren er beregnet til bruk utendørs og på godt ventilerte steder.
- Et godt ventilert sted må ha minst 25 % av overflatearealet åpent.
- Ikke bruk gassvarmeren innendørs – fare for personskade og/eller eiendomsskade.
- Brennbare stoffer eller gjenstander skal ikke plasseres nærmere gassvarmeren enn 1 meter ovenfor og 1 meter på alle sider.
- Gassvarmeren skal plasseres på et jevnt, fast underlag. Bruk bakkefestene for å hindre at gassvarmeren blåser over ende.
- Ikke bruk gassvarmeren i eksplosive miljøer, for eksempel i nærheten av brannfarlig væske, gass eller støv.
- Gassregulator og gasslange må plasseres slik at de ikke utgjør en snublefare eller blir utsatt for gnaging.
- Slå av gassvarmeren og vent til den har kjølnet helt før transport.

GASS

- Bruk bare propan eller butan eller blandinger av disse.
- Installeringen må oppfylle gjeldende regler for oppbevaring og håndtering av gass.
- La gassleverandøren kontrollere gassflasken hvis den er bulket, korrodert eller skadet på annen måte. Bruk aldri gassflasker med skadet ventiltilkobling.
- Gassflasken skal plasseres slik at det ikke kan samle seg gass rundt flasken.
- Ikke godkjente gassflasker må ikke kobles til varmeren.

ADVARSEL!

- **Tilgjengelige deler kan være varme.**
- **Ikke la barn oppholde seg i nærheten.**
- **Klær og møbler skal holdes på avstand fra gassvarmeren.**
- **Bruk alltid beskyttelse ved håndtering av varme deler.**

TEKNISKE DATA

Effekt	13 kW
Drivstofforbruk	950 g/t
Gasslange	1,4 m godkjent i henhold til ISO 3821
Mål	49 x 220 x 49 cm
Vekt	25 kg

Gassregulator selges separat. Leveres uten gassflaske.

BESKRIVELSE

A	Reflektor	x1	AA	Vingemutter	x3
B	Flammeskjerm	x1	BB	Underlagsskive Ø 6	x6
C	Glassrør	x1	CC	Pinneskrue	x3
D	Øvre støtte	x4	DD	Skrue 3/16"	x42
E	Beskyttelsesdeksel	x4	EE	Skrue M6x12	x4
F	Svart silikonring	x1	FF	Flensmutter M6x4	x4
G	Sidepanel	x3	GG	Skrue M5x12	x6
H	Frontpanel	x1	HH	Festebøyle	x4
I	Gasslange	x1	II	Skrunøkkel	x1
J	Betjeningsenhet	x1	JJ	Stjerneskrutrekker	x1
K	Nedre støtte	x4	KK	Knott	x1
L	Spennbånd	x1	LL	Skrue	x1
M	Hjul	x1	MM	Kjede	x1
N	Bunnplate	x1	NN	Lightere	x1
			OO	Batteri AA 1,5 V	x1

BILDE 1

MONTERING

1. Monter hjulene på bunnplaten med 4 skruer M6x12 og 4 flensmuttere M6.

BILDE 2

2. Skru løs tenningsknappen, sett i batteriet og skru fast tenningsknappen igjen. Før tappene på bunnplaten inn i hullene på de nederste støttene, og trykk fast. Skru sammen de nederste støttene og bunnplaten med 4 skruer M5x12. Før tappene på betjeningsenheten inn i hullene på de øverste støttene, og trykk fast. Skru sammen de øverste støttene og betjeningsenheten med 4 skruer 3/16".

BILDE 3

3. Skru fast spennbåndet på 2 av de nederste støttene, bak den fremre luken, med 2 skruer M5x12.

BILDE 4

4. Før de 4 øverste støttene inn i de nederste støttene. Skru fast med 8 skruer 3/16".

BILDE 5

5. Monter flammeskjermen på de øverste støttene med 8 skruer 3/16".

BILDE 6

6. Monter reflektoren på flammeskjermen. Skru fast de 3 panneskruene på flammeskjermen, plasser 3 skiver Ø 6 på panneskruene og plasser reflektoren på panneskruene. Lås fast med 3 skiver Ø 6 og 3 vingemuttere.

BILDE 7

7. Løft glassrøret forsiktig opp, og før det opp i hullet i midten av den øverste platen. Sjekk at den svarte silikonringen er plassert nederst på glassrøret som bildet viser. Før glassrøret gjennom hullet på undersiden av platen, og før inn nederste ende over den midterste platen. Sjekk at glassrøret er riktig plassert og dekker hullet i den midterste platen helt. For enklere montering kan den svarte silikonringen plasseres på den midterste platen før glassrøret føres inn. Sørg for at glassrørets kant ligger stødig i den svarte silikonringen.

BILDE 8**ADVARSEL!**

Den svarte silikonringen må være montert før produktet startes.

8. Monter beskyttelsesdeklene ved å hekte fast krokene på beskyttelsesdeklene i hullene på støttene. Lås på plass med festebøyler og 4 skruer 3/16".

BILDE 9

9. Monter de 3 sidepanelene på produktet med 18 skruer 3/16".

BILDE 10**MERK!**

Ikke monter panel på forsiden der bryteren sitter.

10. Monter knoppen med skruer M4x6. Heng kjedet i hullet på betjeningsenheten, og plasser frontpanelets krok i hullene på bunnplaten.

BILDE 11

11. Koble gasslangen til regulatoren, og koble deretter regulatoren til gassflasken.

BILDE 12**ADVARSEL!**

Pass på at gasslangen ikke kommer i kontakt med varme overflater – den kan smelte og begynne å lekke, med brann og/eller eksplosjon som resultat.

12. Sikre gassflasken med låseremmen.

LEKKASJETEST**ADVARSEL!**

- **Utfør lekkasjetest før første bruk og deretter en gang i året, etter hver gang gassflasken har vært frakoblet eller byttet ut samt hvis det er byttet ut deler på gasssystemet.**
- **Lekkasjetest aldri ved hjelp av åpen flamme. La være å røyke og la ikke gnister eller flammer komme i nærheten der det utføres lekkasjetest – fare for dødsfall, alvorlig personskade og/eller skade på eiendeler.**

1. Utfør lekkasjetest før første bruk og deretter en gang i året, etter hver gang gassflasken har vært frakoblet eller byttet ut samt hvis det er byttet ut deler på gasssystemet. Ikke la gnister eller flammer komme i nærheten, og ikke røyk der det utføres lekkasjetest.. Se bilde for de områdene som skal lekkasjetestes.

BILDE 13

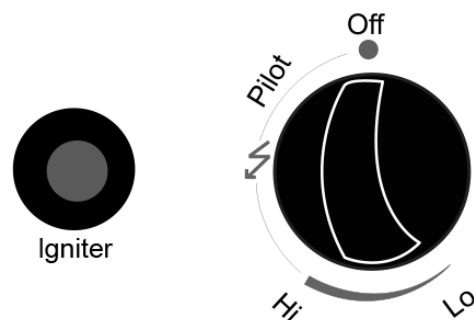
2. Sett samtlige innstillingsbrytere på OFF.
3. Åpne gassventilen.
4. Kontroller samtlige av systemets gasstilkoblinger, inkludert alle ventilkoblinger, slangkoblinger og regulatorkoblinger, ved å stryke såpeoppløsning (like deler vann og oppvaskmiddel) på dem.
5. Det oppstår bobler ved en eventuell lekkasje. Prøv først å skru til den lekkende koblingen. Hvis dette ikke løser problemet, må du kontakte forhandleren eller la en godkjent gassinnsattør se på produktet.

ADVARSEL!

Steng gasstilførselen umiddelbart hvis du ikke kan stanse lekkasjen. Kontakt forhandleren eller la en godkjent gassinnsattør se på produktet. Produktet må ikke brukes før lekkasjer er utbedret og alle tilkoblinger er lekkasjetestet på nytt.

BRUK**TILTENKT BRUKSOMRÅDE**

Gassvarmeren er beregnet for oppvarming av et avgrenset område utendørs.

GASSVARMERENS BETJENING

IGNITER: Tenning

PILOT: Pilotflamme

OFF: Avslått

HIGH: Høyeste temperaturinnstilling

LOW: Laveste temperaturinnstilling

TENNING**ADVARSEL!****Kontroller før bruk at varmerens glass er helt.**

1. Åpne ventilen på gassbeholderen helt.
2. Trykk og vri den variable bryteren til PILOT-posisjonen.
3. Hold den variable bryteren nede i 60 sekunder. Mens du holder den variable bryteren nede, trykker du på tennerknappen gjentatte ganger til pilotflammen tennes. Slipp den variable bryteren når pilotflammen er tent, og hold kontrollbryteren nede i 30 sekunder.
4. Vri den variable bryteren til posisjonen HI (maks.) og la den stå der i ca. 5 minutter. Vri deretter bryteren til ønsket temperaturinnstilling.

MERK!

- **Før varmeren tennes på nytt, må den være helt avstengt i 5 minutter.**
- **Hvis du nettopp har koblet til en ny gassflaske, må du vente i minst ett minutt, slik at luften i gassledningen får tid til å passere ut gjennom pilothullet.**
- **Hold hele tiden bryteren nedtrykt når du trykker på tenningsknappen for å tenne pilotflammen. Slipp bryteren når pilotflammen tennes.**
- **Gjenta trinn 3 hvis pilotflammen slukner eller ikke tennes.**

SLUKKING

1. Vri den variable bryteren til PILOT-posisjonen.
2. Trykk og vri deretter den variable bryteren til OFF-posisjonen.
3. Steng ventilen på gassbeholderen for å slå varmeren helt av.

FLYTT GASSVARMEREN**MERK!****Gassvarmeren må være helt avslått og avkjølt før den flyttes. Gassflaskens ventil skal være stengt ved flytting.**

1. Vipp gassbrenneren forsiktig mot deg, slik at den hviler på hjulene.
2. Ta et stødig tak rundt gassvarmeren og rull den forsiktig.
3. Sett deretter gassvarmeren forsiktig tilbake i oppreist posisjon.

VEDLIKEHOLD

- Kontroller gasslangene minst én gang i måneden, hver gang du bytter flaske samt før gassvarmeren settes vekk eller tas i bruk etter oppbevaring. Bytt ut gasslangene med en ny av samme kvalitet og lengde hvis den eksisterende er skadet.
- Kontroller hele gasssystemet (gasslanger, gassregulator, pilotflamme, brenner osv.) for skader og lekkasje før hver gangs bruk. Hele systemet skal kontrolleres av kvalifisert personale minst én gang i året.

- Hold brenneren ren for å unngå fare.
- Rengjør lakkerte overflater med en myk, fuktig klut. Ikke bruk antennelige eller etsende rengjøringsmidler.
- Reparasjon skal utføres av et autorisert serviceverksted.

SKIFTE BATTERI

1. Skru løs tenningskontakten.
2. Ta ut batteriet.
3. Sett inn et nytt batteri. Pass på korrekt polaritet.
4. Skru tilbake tenningskontakten.

ADVARSEL!**Hold barn unna batteriet – kvelningsfare hvis det svelges. Oppsøk legehjelp umiddelbart dersom batteriet svelges.****OPPBEVARING**

- Steng alltid gassventilen helt rett etter bruk og ved eventuelle forstyrrelser.
- Demonter gassregulatoren og gasslangene.
- Dekk over gassvarmeren når varmeren har kjølt seg ned og ikke brukes.

ADVARSEL!

- **Oppbevar aldri gassflasker i kjeller eller på steder med utilstrekkelig ventilasjon.**
- **Ikke oppbevar gassflasker i nærheten av gassvarmeren, bortsett fra den flasken som er koblet til gassvarmeren.**
- **Oppbevaring av gassflaske må overholde gjeldende regler.**

FEILSØKING

Problem	Mulig årsak	Tiltak
Pilotflammen tennes ikke.	Stengt gassventil.	Åpne gassventilen.
	Tom gassflaske.	Bytt til en full gassflaske.
	Tett ventil.	Rengjør eller bytt ut ventilen.
	Luft i gasssystemet.	Avluft alle ledninger.
	Løse tilkoblinger.	Kontroller alle tilkoblinger.
Pilotflammen tennes, men slukner.	Smuss rundt pilotbrenneren.	Rengjør.
	Løse tilkoblinger.	Skru til tilkoblingene.
	Skadet termoelement.	Bytt ut termoelementet.
	Lekkende gassledning.	Kontroller tilkoblingene.
	Lavt trykk.	Tom gassflaske. Bytt til en full gassflaske.
Brenneren tennes ikke.	Lavt trykk.	Tom gassflaske. Bytt til en full gassflaske.
	Tett ventil.	Fjern og rengjør.
	Bryteren er ikke i posisjonen ON.	Vri bryteren til posisjon ON.
	Skadet termoelement.	Bytt ut termoelementet.
	Bøyd pilotbrennerenhet.	Juster pilotbrennerenheten.
	Uegnet plassering av gassvarmeren.	Plasser korrekt og prøv igjen.

MERK!

Forsøk aldri å demontere eller reparere gassvarmeren på egen hånd. Kontakt kvalifisert servicepersonell ved eventuelle problemer.

Distributør:

Wimpel Powerful Products AS
Grini Næringspark 1
1361 Østerås

Tlf.: 67 15 75 70

E-post: wimpel@wimpel.no

Web: www.wimpel.no

WIMPEL
POWERFUL PRODUCTS